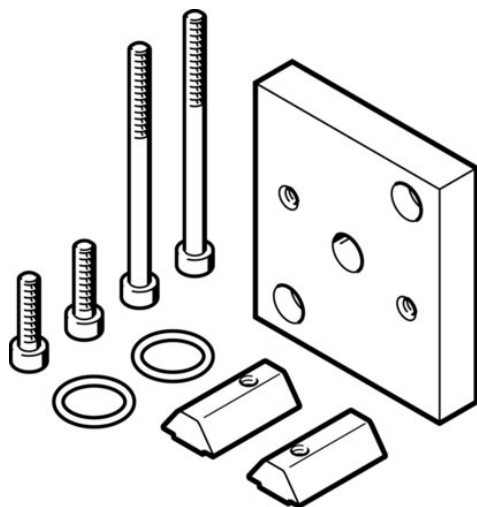




Płyta montażowa VAME-P5-MK (570966) serii VAME - Festo



Numer artykułu SKU:
OT-FESTO039603

Numer artykułu producenta:

Czas wysyłki: 24-48h

FESTO

OPIS PRODUKTU

- Warianty zalecane do montażu w instalacjach do produkcji akumulatorów litowo-jonowych

Dane techniczne

Klasa odporności korozyjnej wg normy Festo 2 - średnie obciążenie korozyjne

Zgodność z LABS

VDMA24364-B1/B2-L

Waga produktu

110 g

Informacja o materiałach

Zgodność z dyrektywą RoHS

Materiał uszczelnień

NBR

Materiał płyty

Stop aluminium do przeróbki plastycznej

Materiał śrub

Stal

DANE TECHNICZNE

Materiał uszczelnień	NBR
Uwaga dotycząca materiałów	Zgodne z RoHS
Materiał śrub	Stal
Klasa odporności na korozję CRC	2 - Średnia odporność na korozję
Waga produktu	110 g
Materiał płyty	Stop aluminium

Nr kat.	OT-FESTO039603
EAN-13	4052568101114

Data wygenerowania podsumowania: 08.06.2026r, g. 00:05