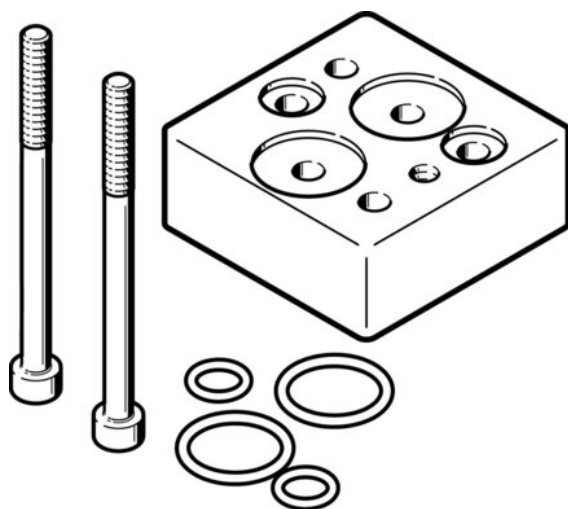




## Płyta montażowa VAME-S7-P-N-V14-A (3581412) serii VAME - Festo



**Numer artykułu SKU:**  
**OT-FESTO070125**

Numer artykułu producenta:  
-----

Tylko na zamówienie

**FESTO**

### OPIS PRODUKTU

- Warianty zalecane do montażu w instalacjach do produkcji akumulatorów litowo-jonowych

## Dane techniczne

Pozycja montażu	dowolny
Ciśnienie robocze	0 MPa
Ciśnienie robocze	0 bar
Ciśnienie robocze	0 psi
Ochrona przeciwwybuchowa	Strefa 1 (ATEX)
Medium robocze	Sprężone powietrze wg ISO 8573-1:2010 [-:-:-]
Klasa odporności korozyjnej wg normy Festo	4 - wyjątkowo silne obciążenie korozyjne
Zgodność z LABS	VDMA24364-strefa III
Stopień ochrony	IP65
Typ mocowania	Przy pomocy otworów przelotowych
Przyłącze pneumatyczne 1	M5
Przyłącze pneumatyczne 2	Kołnierz 1/4
Przyłącze pneumatyczne 3	G1/4
Informacja o materiałach	Zgodność z dyrektywą RoHS
Materiał uszczelnień	NBR
Materiał płyty	Aluminium ematalizowane

## DANE TECHNICZNE

Medium robocze	Sprężone powietrze wg ISO8573-1:2010 [-:-:-]
Ciśnienie robocze	0 psi ... 145 psi
Materiał uszczelnień	NBR
Sposób montażu	Przy pomocy otworów przelotowych
Stopień ochrony	IP65
Uwaga dotycząca materiałów	Zawierają substancje PWIS, Zgodne z RoHS
Pozycja zabudowy	Dowolna
Klasa odporności na korozję CRC	4 – Bardzo wysoka odporność na korozję
Materiał płyty	Stop aluminium
Przyłącze pneumatyczne 1	M5, Układ przyłączy NAMUR
Przyłącze pneumatyczne 2	Kołnierz 1/4, Układ przyłączy NAMUR
Przyłącze pneumatyczne 3	G1/4
Pozycja montażowa	dowolny

Nr kat.	OT-FESTO070125
EAN-13	4052568271510