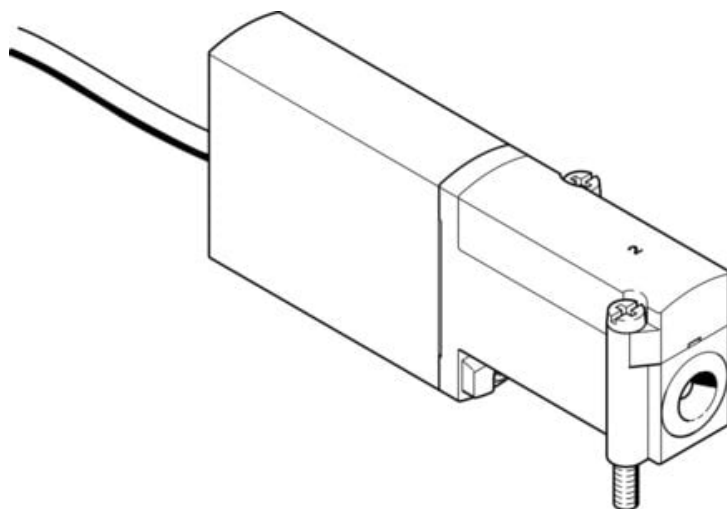




Elektrozawór MHA4-M1H-3/2O-4-K (525196) serii MHA4 - Festo



**Numer artykułu SKU:
OT-FESTO012561**

Numer artykułu producenta:

Czas wysyłki: 24-48h

FESTO

OPIS PRODUKTU

Zawory o krótkim czasie przełączania dla wyższych wartości przepływu.

- Bezpośrednio sterowany zawór gniazdowy
- Zawór szybkoprzełączający: czasy przełączania do 2 ms
- Montaż bezpośredni, pojedyncza płyta przyłączeniowa, montaż blokowy
- Blok dla 2 ... 10 zaworów

Dane techniczne

Funkcja zaworu	3/2 otwarty, monostabilny
Sposób uruchamiania	elektrycznie
Szerokość zabudowy	18 mm
Normalny przepływ nominalny (znormalizowany zgodnie z DIN 1343)	400 l/min
Pneumatyczne przyłącze robocze	Płyta przyłączeniowa
Napięcie robocze	24V DC
Ciśnienie robocze	-0.09 MPa
Ciśnienie robocze	-0.9 bar
Ciśnienie robocze	-13.05 psi
Konstrukcja	zawór gniazdowy odciążony ciśnieniowo
Sposób powrotu	sprężyna mechaniczna
Stopień ochrony	IP65
Certyfikacja	c UL us - Recognized (OL)

Średnica nominalna	4 mm
Szerokość modułu	24 mm
Wskazówka dotycząca szerokości modułu	Minimalna odległość między zaworami wynosi 6 mm
Funkcja odpowietrzenia	z możliwością dławienia
Sposób uszczelnienia	miękki
Pozycja montażu	dowolny
Pomocnicze sterowanie ręczne	bez blokady
Rodzaj sterowania	bezpośrednie
Kierunek przepływu	Rewersyjny z ograniczeniami
Symbol	00991322
Pokrycie	pokrycie ujemne
Ciśnienie robocze, rewersyjne	-0.09 MPa
Ciśnienie robocze, rewersyjne	-0.9 bar
Ciśnienie robocze, rewersyjne	-13.05 psi
Maks. częstotliwość przełączania	120 Hz
Czas wyłączenia	5 ms
Czas włączenia	10.5 ms
Czas pracy ciągłej	100%
Parametry cewki	24 V DC: 5,6 W
Dopuszczalne wahania napięcia	+/- 10 %
Medium robocze	Sprężone powietrze wg ISO 8573-1:2010 [7:4:4]
Uwaga dotycząca medium roboczego/sterującego	Możliwa praca z powietrzem olejonym (po rozpoczęciu olejowania trzeba je kontynuować)
Odporność na drgania	Test odporności podczas transportu przy drganiach o stopniu intensywności 2 wg FN 942017-4 i EN 60068-2-6
Odporność na wstrząsy	Test odporności na wstrząsy o stopniu intensywności 2 wg FN 942017-5 i EN 60068-2-27
Klasa odporności korozyjnej wg normy Festo	2 - średnie obciążenie korozyjne
Zgodność z LABS	VDMA24364-B1/B2-L
Klasa Cleanroom	Klasa 6 wg ISO 14644-1
Temperatura medium	-5 degC
Temperatura otoczenia	-5 degC
Waga produktu	270 g
Przyłącze elektryczne	Kabel
Długość kabla	2.5 m
Typ mocowania	na listwie PR
Przyłącze pneumatyczne 11	Płyta przyłączeniowa
Przyłącze pneumatyczne 2	Płyta przyłączeniowa

Przyłącze pneumatyczne 33

Informacja o materiałach

Materiał uszczelnień

Materiał obudowy

Materiał osłony kabla

Materiał śrub

Płyta przyłączeniowa

Zgodność z dyrektywą RoHS

HNBR

Cynkowy odlew ciśnieniowy, powlekany

PUR

Stal, ocynkowana

DANE TECHNICZNE

Pomocnicze ręczne uruchamianie	Przez przyciśnięcie
Odporność na wstrząsy	Test odporności na wstrząsy, poziom surowości warunków 2 zgodnie z FN942017-5 i EN60068-2-27
Wielkość nominalna	4 mm
Sposób uruchomienia	Elektryczny
Rodzaj uszczelnienia	Miękkie
Sposób kasowania	Sprężyna mechaniczna
Rodzaj sterowania	Bezpośredni
Kierunek przepływu	Odwracalny z ograniczeniem
Przyłącze pneumatyczne 2	Płyta przyłączeniowa
Materiał powłoki kabla	PUR
Szerokość zabudowy	18 mm
Funkcja odpowietrzenia	Możliwość dławienia
Odporność na wibracje	Transport application test at severity level 2 in accordance with FN 942017-4 and EN 60068-2-6
Przekrycie	Underlap
Czas przełączania przy wyłączeniu	5 ms
Czas przełączania przy włączeniu	10.5 ms
Charakterystyka cewki	24 V DC: 5,6 W
Raster	24 mm
Maksymalna częstotliwość przełączania	120 Hz
Przyłącze pneumatyczne 11	Płyta przyłączeniowa
Przyłącze pneumatyczne 33	Płyta przyłączeniowa
Ciśnienie robocze, rewersyjne	0.09 ... 0.1 MPa, 0.9 ... 1 bar, 13.05 ... 14.5 psi
Uwaga odnośnie rozstawu	Minimalna odległość między zaworami wynosi 6 mm
Funkcja zaworu	3/2 otwarty, monostabilny
Ciśnienie robocze	-0.9 ... 8 bar
Temperatura otoczenia	-5 ... 40 °C
Materiał uszczelnień	HNBR, NBR
Sposób montażu	Na listwie PR
Stopień ochrony	IP65
Temperatura medium	-5 ... 40 °C
Przyłącze elektryczne	Kabel
Długość kabla	2.5 m
Dopuszczenie	c UL us - Recognized (OL)
Uwaga dotycząca materiałów	Nie zawierają miedzi i PTFE, Zgodne z RoHS
Materiał obudowy	Odlew ciśnieniowy cynkowy, Powłoka ochronna
Medium robocze	Sprężone powietrze wg ISO8573-1:2010 [7:4:4]
Czas pracy ciągłej	100 %
Normalny przepływ nominalny	400 l/min
Materiał śrub	Stal, Ocynkowana
Pozycja zabudowy	Dowolna
Ciśnienie robocze MPa	-0.09 ... 0.8 MPa
Uwagi odnośnie medium roboczego	Możliwa praca na powietrzu olejonym (po rozpoczęciu olejenia jest ono wymagane przy dalszej pracy)
Klasa odporności na korozję CRC	2 - Średnia odporność na korozję
Konstrukcja	zawór gniazdowy odciążony ciśnieniowo
Waga produktu	270 g
Dopuszczalne wahania napięcia	+/- 10 %

Nr kat.	OT-FESTO012561
EAN-13	4052568161583

Data wygenerowania podsumowania: 06.06.2026r, g. 11:56