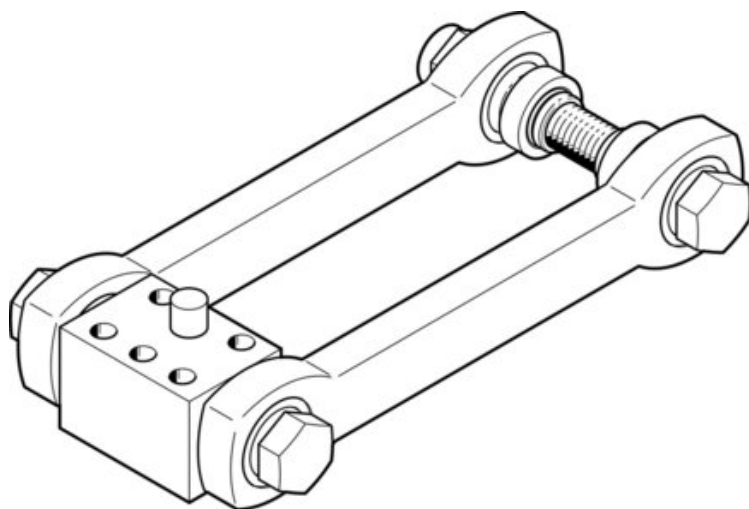




Zabierak bezmomentowy DARD-L1-80-M (2349280) serii DARD - Festo



**Numer artykułu SKU:
OT-FESTO038805**

Numer artykułu producenta:

Tylko na zamówienie

FESTO

OPIS PRODUKTU

Dane techniczne

Wielkość	80
Odchylenie promieniowe +/-	4 mm
Klasa odporności korozyjnej wg normy Festo	1 - niskie obciążenie korozyjne
Zgodność z LABS	VDMA24364-B1/B2-L
Temperatura otoczenia	-10 degC
Długoterminowe maksymalne dopuszczalne obciążenie w kierunku siły +/-	7800 N
Waga produktu	2815 g
Informacja o materiałach	Zgodność z dyrektywą RoHS
Materiał adaptera	Stal ocynkowana
Materiał trzpienia	Stal
Materiał tulei wtykowej	Stal ocynkowana
Materiał przegubu	Stal ocynkowana
Materiał śrub	Stal powlekana

DANE TECHNICZNE

Temperatura otoczenia	-10 ... 60 °C
Uwaga dotycząca materiałów	Zgodne z RoHS
Wielkość	80
Materiał trzpienia	Stal
Materiał śrub	Stal z pokryciem
Klasa odporności na korozję CRC	1 – Niska odporność na korozję
Waga produktu	2 815 g
Odchyłka poprzeczna +/-	4 mm
Materiał panewki	Stal ocynkowana
Długotrwałe maks. dopuszczalne obciążenie w kierunku siły +/-	7 800 N
Materiał adaptera	Stal ocynkowana
Materiał przegubu	Stal ocynkowana

Nr kat.	OT-FESTO038805
EAN-13	4052568253578

Data wygenerowania podsumowania: 07.06.2026r, g. 00:23