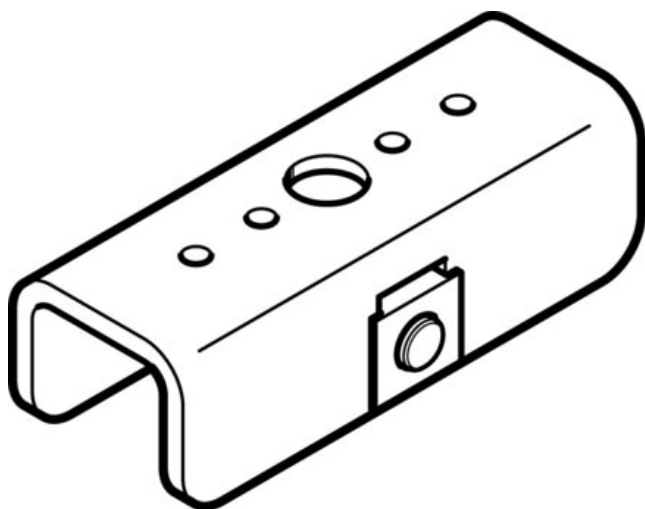




## Zabierak bezmomentowy DARD-L1-18-S (8001411) serii DARD - Festo



**Numer artykułu SKU:  
OT-FESTO039384**

Numer artykułu producenta:  
-----

Czas wysyłki: 24-48h

**FESTO**

### OPIS PRODUKTU

## Dane techniczne

Wielkość	18
Odchylenie promieniowe +/-	2 mm
Klasa odporności korozyjnej wg normy Festo	1 - niskie obciążenie korozyjne
Zgodność z LABS	VDMA24364-B1/B2-L
Temperatura otoczenia	-20 degC
Długoterminowe maksymalne dopuszczalne obciążenie w kierunku siły +/-	550 N
Informacja o materiałach	Zgodność z dyrektywą RoHS
Materiał trzpienia	Stal wysokostopowa
Materiał widełek	Stal wysokostopowa
Materiał elementu ślizgowego	Mosiądz
Materiał bezpiecznika	Stal sprężynowa

### DANE TECHNICZNE

Temperatura otoczenia	-20 ... 120 °C
Uwaga dotycząca materiałów	Zgodne z RoHS
Wielkość	18
Materiał trzpienia	Stal wysokostopowa
Klasa odporności na korozję CRC	1 – Niska odporność na korozję
Odchyłka poprzeczna +/-	2 mm
Materiał elementu zabezpieczającego	Stal sprężynowa
Materiał widełek	Stal wysokostopowa
Długostrwał. dopuszczalne obciążenie w kierunku siły +/-	550 N
Materiał ślizgacza	Mosiądz

Nr kat.	OT-FESTO039384
EAN-13	4052568256241

Data wygenerowania podsumowania: 06.06.2026r, g. 22:32