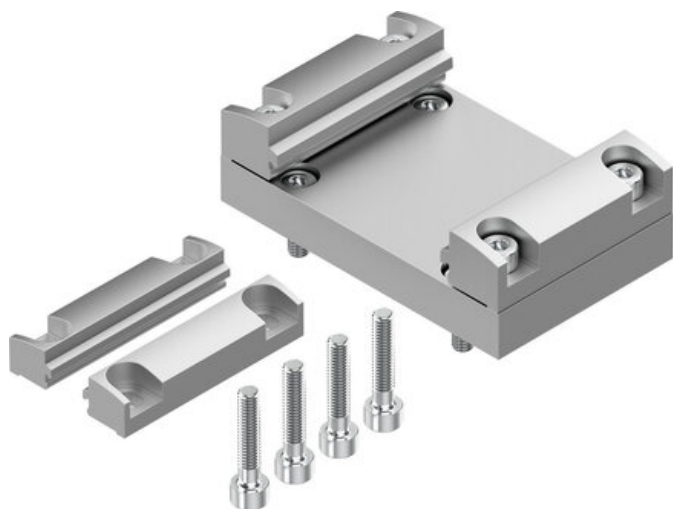




## Zespół adaptera EHAA-D-L2-45-L2-45 (8066714) serii EHAA - Festo



**Numer artykułu SKU:  
OT-FESTO072880**

Numer artykułu producenta:  
-----

Czas wysyłki: 24-48h

**FESTO**

### OPIS PRODUKTU

## Dane techniczne

Klasa odporności korozyjnej wg normy Festo 1 - niskie obciążenie korozyjne

Zgodność z LABS

VDMA24364-B2-L

Temperatura otoczenia

-20 degC

Waga produktu

136 g

Informacja o materiałach

Zgodność z dyrektywą RoHS

### DANE TECHNICZNE

Temperatura otoczenia	-20 ... 80 °C
Uwaga dotycząca materiałów	Zgodne z RoHS
Klasa odporności na korozję CRC	1 - Niska odporność na korozję
Waga produktu	136 g

Nr kat.	OT-FESTO072880
EAN-13	4052568297312