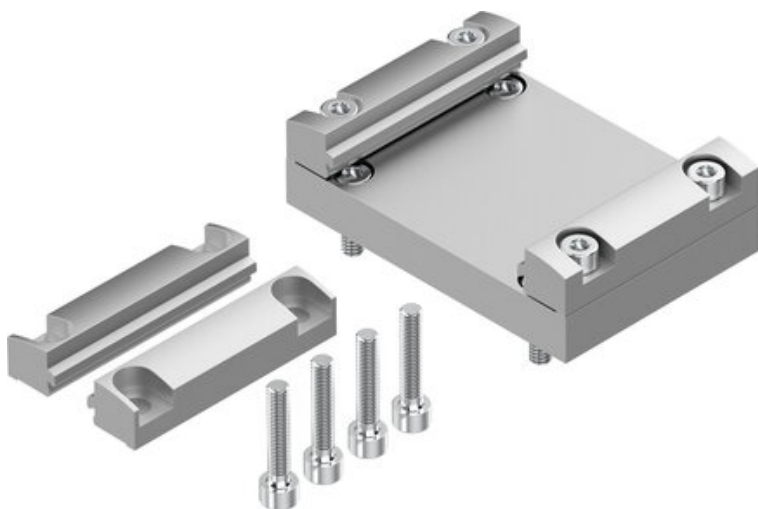




Zespół adaptera EHAA-D-L2-60-L2-60 (8066715) serii EHAA - Festo



**Numer artykułu SKU:
OT-FESTO072881**

Numer artykułu producenta:

Czas wysyłki: 24-48h

FESTO

OPIS PRODUKTU

Dane techniczne

Klasa odporności korozyjnej wg normy Festo 1 - niskie obciążenie korozyjne

Zgodność z LABS

VDMA24364-B2-L

Temperatura otoczenia

-20 degC

Waga produktu

205 g

Informacja o materiałach

Zgodność z dyrektywą RoHS

DANE TECHNICZNE

Temperatura otoczenia	-20 ... 80 °C
Uwaga dotycząca materiałów	Zgodne z RoHS
Klasa odporności na korozję CRC	1 - Niska odporność na korozję
Waga produktu	205 g

Nr kat.	OT-FESTO072881
EAN-13	4052568297329