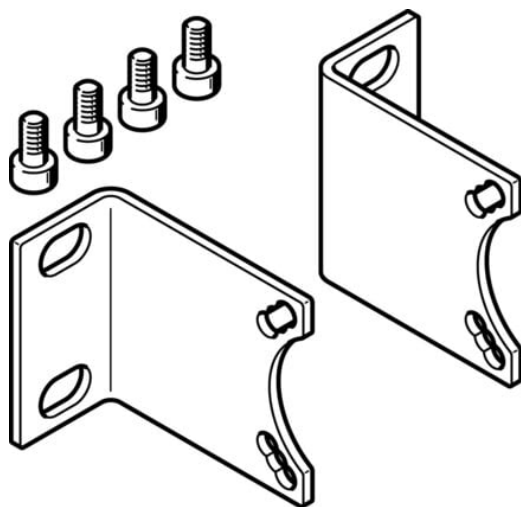




Zespół mocujący MHJ-HW1 (565455) serii MHJ - Festo



Numer artykułu SKU:
OT-FESTO028438

Numer artykułu producenta:

Czas wysyłki: 24-48h

FESTO

OPIS PRODUKTU

- Warianty zalecane do montażu w instalacjach do produkcji akumulatorów litowo-jonowych

Dane techniczne

Klasa odporności korozyjnej wg normy Festo	1 - niskie obciążenie korozyjne
Zgodność z LABS	VDMA24364-B2-L
Maks. moment dokręcenia	2.9 Nm
Waga produktu	75 g
Typ mocowania	Przy pomocy otworów przelotowych
Informacja o materiałach	Zgodność z dyrektywą RoHS
Materiał śrub	Stal
Materiał wspornika kąтового	Stal

DANE TECHNICZNE

Sposób montażu	Przy pomocy otworów przelotowych
Uwaga dotycząca materiałów	Zgodne z RoHS
Typ mocowania	Przy pomocy otworów przelotowych
Materiał śrub	Stal
Klasa odporności na korozję CRC	1 – Niska odporność na korozję
Waga produktu	75 g
Materiał kątownika	Stal
Maks. moment dokręcający	2.9 Nm

Nr kat.	OT-FESTO028438
EAN-13	4052568057039

Data wygenerowania podsumowania: 05.06.2026r, g. 20:40