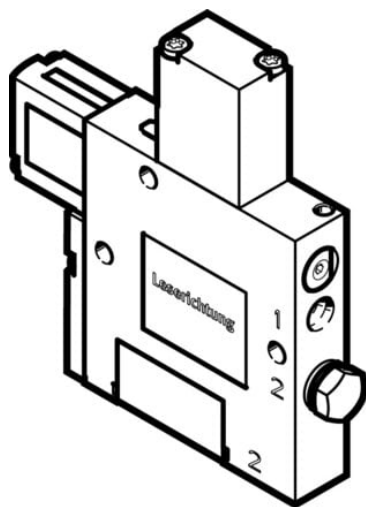




## Generator podciśnienia VADM-45 (162500) serii VADM - Festo



**Numer artykułu SKU:  
OT-FESTO008258**

Numer artykułu producenta:  
-----

Czas wysyłki: 24-48h

**FESTO**

### OPIS PRODUKTU

Szybkie czasy cyklu: w przypadku tych wytrzymałych generatorów podciśnieniowych zasilanie sprężonym powietrzem jest sterowane za pomocą zintegrowanego zaworu elektromagnetycznego.

- Kompaktowa i solidna budowa
- Zintegrowany elektrozawór (on/off)
- Zintegrowany filtr z szybką wskaźnika
- Do wyboru z funkcją oszczędzania powietrza i czujnikiem podciśnienia
- Do wyboru z regulowanym impulsem wyrzutowym
- Wytwarzanie i monitorowanie podciśnienia w jednej kompaktowej jednostce

### Dane techniczne

|                                  |                                |
|----------------------------------|--------------------------------|
| Średnica nominalna dyszy Laval'a | 0.45 mm                        |
| Szerokość modułu                 | 10 mm                          |
| Konstrukcja tłumika hałasu       | zamknięty                      |
| Pozycja montażu                  | dowolny                        |
| Charakterystyka eżektora         | wysokie podciśnienie           |
| Dokładność filtracji             | 40 µm                          |
| Pomocnicze sterowanie ręczne     | bez blokady                    |
| Zintegrowana funkcja             | Zawór załączający, elektryczny |
| Symbol                           | 00991303                       |
| Funkcja zaworu                   | zamknięty                      |
| Ciśnienie robocze                | 0.15 MPa                       |

|  |   |
|--|---|
| Ciśnienie robocze                                      | 1.5 bar                                       |
| Ciśnienie robocze                                      | 21.75 psi                                     |
| Maks. podciśnienie                                     | 85 %  |
| Nominalne ciśnienie robocze                            | 0.6 MPa                                       |
| Nominalne ciśnienie robocze                            | 6 bar   |
| Nominalne ciśnienie robocze                            | 87 psi  |
| Czas napowietrzania przy nominalnym ciśnieniu roboczym | 5.9 s   |
| Zakres napięcia roboczego DC                           | 21.6 V  |
| Czas pracy ciągłej                                     | 100%  |
| Certyfikacja   | c UL us - Recognized (OL)                     |
| Medium robocze   | Sprężone powietrze wg ISO 8573-1:2010 [7:4:4] |
| Uwaga dotycząca medium roboczego/sterującego           | Praca z olejonym powietrzem nie jest możliwa  |
| Klasa odporności korozyjnej wg normy Festo             | 2 - średnie obciążenie korozyjne              |
| Zgodność z LABS  | VDMA24364-B1/B2-L                             |
| Temperatura medium                                     | 0 degC  |
| Stopień ochrony  | IP65  |
| Temperatura otoczenia                                  | 0 degC  |
| Waga produktu  | 60 g  |
| Przyłącze elektryczne                                  | Wtyczka                                       |
| Typ mocowania  | Przy pomocy otworów przelotowych              |
| Przyłącze pneumatyczne 1                               | M5  |
| Przyłącze pneumatyczne 3                               | Tłumik hałasu, zintegrowany                   |
| Przyłącze podciśnienia                                 | M5  |
| Informacja o materiałach                               | Zgodność z dyrektywą RoHS                     |
| Materiał uszczelnień                                   | NBR   |
| Materiał dyszy   | Mosiądz niklowany                             |
| Materiał filtra  | PA  |
| Materiał obudowy filtra                                | Poliwęglan                                    |
| Materiał obudowy                                       | Stop aluminium do przeróbki plastycznej       |
| Materiał tłumika hałasu                                | Polietylen                                    |
| Materiał tłoka   | Polioksymetylen                               |
| Materiał dyszy wyptywowej                              | Mosiądz niklowany                             |

---

## DANE TECHNICZNE

|  |  |
|--|--|
| Wkładka filtracyjna                                    | <= 40 µm   |
| Materiał tłoka   | POM  |
| Waga produktu  | 60 g   |
| Zakres napięcia roboczego DC                           | 21.6 ... 26.4 V  |
| Nominalne ciśnienie robocze                            | 6 bar  |
| Przyłącze pneumatyczne 1                               | M5   |
| Przyłącze pneumatyczne 3                               | Zintegrowany tłumik hałasu   |
| Przyłącze podciśnienia                                 | M5   |
| Pomocnicze ręczne uruchamianie                         | Przez przyciśnięcie  |
| Raster   | 10 mm  |
| Klasa odporności na korozję CRC                        | 2 - Średnia odporność na korozję   |
| Charakterystyka generatora podciśnienia                | Wysokie podciśnienie   |
| Zintegrowane funkcje                                   | Zawór załączający elektryczny, Filtr   |
| Czas napowietrzania przy nominalnym ciśnieniu roboczym | 5.9 s  |
| Materiał dyszy odbiorczej                              | Mosiądz, niklowany   |
| Materiał dyszy nadawczej                               | Mosiądz, niklowany   |
| Konstrukcja tłumika hałasu                             | Zamknięty  |
| Maks. podciśnienie                                     | 85 %   |
| Materiał obudowy filtra                                | PC   |
| Uwaga dotycząca materiałów                             | Nie zawierają miedzi i PTFE, Zgodne z RoHS                                     |
| Ciśnienie robocze                                      | 1.5 ... 8 bar  |
| Temperatura otoczenia                                  | 0 ... 60 °C  |
| Materiał uszczelnień                                   | NBR  |
| Sposób montażu   | Przy pomocy otworów przelotowych, Przy pomocy gwintów wewnętrznych, Do wyboru: |
| Stopień ochrony  | IP65   |
| Temperatura medium                                     | 0 ... 60 °C  |
| Przyłącze elektryczne                                  | Wtyczka  |
| Dopuszczenie   | c UL us - Recognized (OL)  |
| Medium robocze   | Sprężone powietrze wg ISO8573-1:2010 [7:4:4]                                   |
| Materiał obudowy                                       | Stop aluminium   |
| Średnica nominalna dyszy Laval'a                       | 0.45 mm  |
| Materiał tłumika hałasu                                | PE, POM  |
| Materiał filtra  | PA   |
| Funkcja zaworu   | Zamknięty  |
| Czas pracy ciągłej                                     | 100 %  |
| Pozycja zabudowy                                       | Dowolna  |
| Uwagi odnośnie medium roboczego                        | Niemożliwa praca na powietrzu olejonym   |

|         |                |
|---------|----------------|
| Nr kat. | OT-FESTO008258 |
| EAN-13  | 4052568131227  |

Data wygenerowania podsumowania: 05.06.2026r, g. 22:28