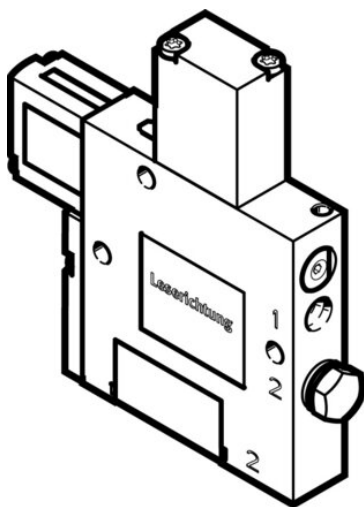




## Generator podciśnienia VADM-70 (162501) serii VADM - Festo



**Numer artykułu SKU:  
OT-FESTO008261**

Numer artykułu producenta:  
-----

Czas wysyłki: 24-48h

**FESTO**

### OPIS PRODUKTU

Szybkie czasy cyklu: w przypadku tych wytrzymałych generatorów podciśnieniowych zasilanie sprężonym powietrzem jest sterowane za pomocą zintegrowanego zaworu elektromagnetycznego.

- Kompaktowa i solidna budowa
- Zintegrowany elektrozawór (on/off)
- Zintegrowany filtr z szybką wskaźnika
- Do wyboru z funkcją oszczędzania powietrza i czujnikiem podciśnienia
- Do wyboru z regulowanym impulsem wyrzutowym
- Wytwarzanie i monitorowanie podciśnienia w jednej kompaktowej jednostce

### Dane techniczne

Średnica nominalna dyszy Laval'a	0.7 mm
Szerokość modułu	15 mm
Konstrukcja tłumika hałasu	zamknięty
Pozycja montażu	dowolny
Charakterystyka eżektora	wysokie podciśnienie
Dokładność filtracji	40 µm
Pomocnicze sterowanie ręczne	bez blokady
Zintegrowana funkcja	Zawór załączający, elektryczny
Symbol	00991303
Funkcja zaworu	zamknięty
Ciśnienie robocze	0.15 MPa

Ciśnienie robocze	1.5 bar
Ciśnienie robocze	21.75 psi
Maks. podciśnienie	85 %
Nominalne ciśnienie robocze	0.6 MPa
Nominalne ciśnienie robocze	6 bar
Nominalne ciśnienie robocze	87 psi
Czas napowietrzania przy nominalnym ciśnieniu roboczym	2.2 s
Zakres napięcia roboczego DC	21.6 V
Czas pracy ciągłej	100%
Certyfikacja	c UL us - Recognized (OL)
Medium robocze	Sprężone powietrze wg ISO 8573-1:2010 [7:4:4]
Uwaga dotycząca medium roboczego/sterującego	Praca z olejonym powietrzem nie jest możliwa
Klasa odporności korozyjnej wg normy Festo	2 - średnie obciążenie korozyjne
Zgodność z LABS	VDMA24364-B1/B2-L
Temperatura medium	0 degC
Stopień ochrony	IP65
Temperatura otoczenia	0 degC
Waga produktu	140 g
Przyłącze elektryczne	Wtyczka
Typ mocowania	Przy pomocy otworów przelotowych
Przyłącze pneumatyczne 1	M5
Przyłącze pneumatyczne 3	Tłumik hałasu, zintegrowany
Przyłącze podciśnienia	G1/8
Informacja o materiałach	Zgodność z dyrektywą RoHS
Materiał uszczelnień	NBR
Materiał dyszy	Mosiądz niklowany
Materiał filtra	PA
Materiał obudowy filtra	Poliwęglan
Materiał obudowy	Stop aluminium do przeróbki plastycznej
Materiał tłumika hałasu	Polietylen
Materiał tłoka	Polioksymetylen
Materiał dyszy wyptywowej	Mosiądz niklowany

---

## DANE TECHNICZNE

Wkładka filtracyjna	<= 40 µm
Materiał tłoka	POM
Waga produktu	140 g
Zakres napięcia roboczego DC	21.6 ... 26.4 V
Nominalne ciśnienie robocze	6 bar
Przyłącze pneumatyczne 1	M5
Przyłącze pneumatyczne 3	Zintegrowany tłumik hałasu
Przyłącze podciśnienia	G1/8
Pomocnicze ręczne uruchamianie	Przez przyciśnięcie
Raster	15 mm
Klasa odporności na korozję CRC	2 - Średnia odporność na korozję
Charakterystyka generatora podciśnienia	Wysokie podciśnienie
Zintegrowane funkcje	Zawór załączający elektryczny, Filtr
Czas napowietrzania przy nominalnym ciśnieniu roboczym	2.2 s
Materiał dyszy odbiorczej	Mosiądz, niklowany
Materiał dyszy nadawczej	Mosiądz, niklowany
Konstrukcja tłumika hałasu	Zamknięty
Maks. podciśnienie	85 %
Materiał obudowy filtra	PC
Uwaga dotycząca materiałów	Nie zawierają miedzi i PTFE, Zgodne z RoHS
Ciśnienie robocze	1.5 ... 8 bar
Temperatura otoczenia	0 ... 60 °C
Materiał uszczelnień	NBR
Sposób montażu	Przy pomocy otworów przelotowych, Przy pomocy gwintów wewnętrznych, Do wyboru:
Stopień ochrony	IP65
Temperatura medium	0 ... 60 °C
Przyłącze elektryczne	Wtyczka
Dopuszczenie	c UL us - Recognized (OL)
Medium robocze	Sprężone powietrze wg ISO8573-1:2010 [7:4:4]
Materiał obudowy	Stop aluminium
Średnica nominalna dyszy Laval'a	0.7 mm
Materiał tłumika hałasu	PE, POM
Materiał filtra	PA
Funkcja zaworu	Zamknięty
Czas pracy ciągłej	100 %
Pozycja zabudowy	Dowolna
Uwagi odnośnie medium roboczego	Nieвозможна praca na powietrzu olejonym

Nr kat.	OT-FESTO008261
EAN-13	4052568131234

Data wygenerowania podsumowania: 05.06.2026r, g. 21:38