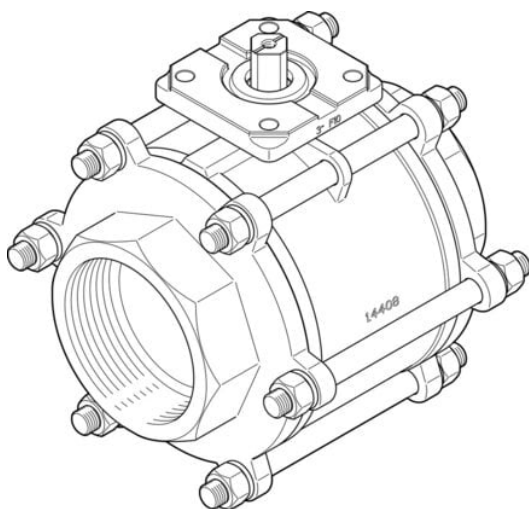




## Zawór kulowy VZBA-4"-GG-63-T-22-F10-V4V4T (1686654) serii VZBA - Festo



**Numer artykułu SKU:  
OT-FESTO036929**

Numer artykułu producenta:  
-----

Tylko na zamówienie

**FESTO**

### OPIS PRODUKTU

Do bezproblemowego sterowania agresywnymi mediami lub gazami w systemach przewodów rurowych: zautomatyzowany 3-drogowy zawór kulowy VZBA ze stali nierdzewnej.

- Zautomatyzowany 2- lub 3-drogowy zawór kulowy
- Wersja ze stali szlachetnej
- Wałek zabezpieczony przed przedmuchem
- Możliwe uruchamianie ręczne dźwignią manualną
- Gwint łączący zgodny z normą EN 10226-1
- Kołnierz montażowy wg ISO 5211
- Stosować w strefach 1, 21, 2, 22

### Dane techniczne

Konstrukcja	2-drogowy zawór kulowy
Sposób uruchamiania	mechaniczny
Sposób uszczelnienia	miękki
Pozycja montażu	dowolny
Typ mocowania	Instalacja na przewodach
Przyłącze zaworu procesowego	Rp4
Wskaźnik stanu przełączenia	Kierunek rowka = kierunek przepływu
Układ otworów w kołnierzu	F10
Średnica wewnętrzna-Ø	100 mm
Średnica nominalna DN	100

Funkcja zaworu	2/2
Pomocnicze sterowanie ręczne	brak
Kierunek przepływu	rewersyjny
Ciśnienie nominalne zaworu armaturowego PN	63
Moment uruchamiający	140 Nm
W oparciu o normę	DIN 3202-M3
Symbol	00991458
Medium	Sprężone powietrze wg ISO 8573-1:2010 [-::-]
Temperatura medium	-10 degC
Przepływ Kv	1414 m <sup>3</sup> /h
Informacja o materiałach	Zgodność z dyrektywą RoHS
Zgodność z LABS	VDMA24364-strefa III
Materiał obudowy	Stal wysokostopowa nierdzewna
Numer materiału obudowy	1.4408
Materiał uszczelnień	PTFE
Materiał kuli	Nierdzewna stal stopowa
Numer materiału kuli	1.4408
Materiał wałka	Nierdzewna stal stopowa
Numer materiału wałka	1.4401
Waga produktu	22300 g
Znak CE (patrz deklaracja zgodności)	zgodne z dyrektywą UE w sprawie urządzeń ciśnieniowych
Znak UKCA (patrz deklaracja zgodności)	wg przepisów UK dotyczącymi urządzeń ciśnieniowych
Ochrona przeciwwybuchowa	Strefa 1 (ATEX)
Klasa odporności korozyjnej wg normy Festo	3 - silne obciążenie korozyjne

---

## DANE TECHNICZNE

Kierunek przepływu	Rwersyjny
Numer materiału dla kuli	1.4408
Materiał kuli	Stal wysokostopowa, nierdzewna
Średnica nominalna DN	100
Przepływ Kv	1 414 m <sup>3</sup> /h
Ciśnienie znamionowe zaworu procesowego	63
Medium	Sprężone powietrze wg ISO8573-1:2010 [-:-:-], Gazy obojętne, Woda – nie para wodna, ciecze obojętne, Inne media na zapytanie
Przyłącze zaworu procesowego	Rp4
Wskaźnik stanu załączenia	Kierunek rowka = Kierunek przepływu
Moment uruchamiający	140 Nm
Pomocnicze ręczne uruchamianie	Brak
Numer materiału dla obudowy	1.4408
Numer materiału dla wałka	1.4401
Rysunek otworowania kołnierza	F10
Materiał wałka	Stal wysokostopowa, nierdzewna
Materiał uszczelnień	PTFE, Wzmocniony PTFE
Rodzaj uszczelnienia	Miękkie
Sposób uruchomienia	Mechaniczny
Znak CE (patrz deklaracja zgodności)	Wg dyrektywy EU-Urządzenia ciśnieniowe
Waga produktu	22 300 g
W oparciu o normę	DIN 3202-M3, EN 10226-1, ISO 5211
Konstrukcja	2-drogowy zawór kulowy
Klasa odporności na korozję CRC	3 – Wysoka odporność na korozję
Pozycja zabudowy	Dowolna
Funkcja zaworu	2/2
Materiał obudowy	Stal wysokostopowa, nierdzewna
Średnica wewnętrzna	100 mm
Uwaga dotycząca materiałów	Zawierają substancje PWIS, Zgodne z RoHS
Temperatura medium	-10 ... 200 °C
Sposób montażu	Zabudowa w linii

Nr kat.	OT-FESTO036929
EAN-13	4052568244934