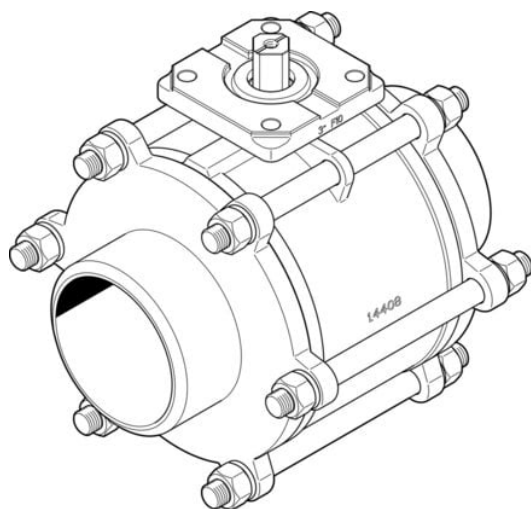




## Zawór kulowy VZBA-4"-WW-63-T-22-F10-V4V4T (1686705) serii VZBA - Festo



**Numer artykułu SKU:  
OT-FESTO036930**

Numer artykułu producenta:  
-----

Tylko na zamówienie

**FESTO**

### OPIS PRODUKTU

Do bezproblemowego sterowania agresywnymi mediami lub gazami w systemach przewodów rurowych: zautomatyzowany 3-drogowy zawór kulowy VZBA ze stali nierdzewnej.

- Zautomatyzowany 2- lub 3-drogowy zawór kulowy
- Wersja ze stali szlachetnej
- Wałek zabezpieczony przed przedmuchem
- Możliwe uruchamianie ręczne dźwignią manualną
- Gwint łączący zgodny z normą EN 10226-1
- Kołnierz montażowy wg ISO 5211
- Stosować w strefach 1, 21, 2, 22

### Dane techniczne

|                              |                                     |
|------------------------------|-------------------------------------|
| Konstrukcja                  | 2-drogowy zawór kulowy              |
| Sposób uruchamiania          | mechaniczny                         |
| Sposób uszczelnienia         | miękki                              |
| Pozycja montażu              | dowolny                             |
| Typ mocowania                | Instalacja na przewodach            |
| Przyłącze zaworu procesowego | Końcówki spawane / końcówki spawane |
| Wskaźnik stanu przełączenia  | Kierunek rowka = kierunek przepływu |
| Układ otworów w kołnierzu    | F10                                 |
| Średnica wewnętrzna-Ø        | 100 mm                              |
| Średnica nominalna DN        | 100                                 |

|  |  |
|--|--|
| Funkcja zaworu                             | 2/2  |
| Pomocnicze sterowanie ręczne               | brak   |
| Kierunek przepływu                         | rewersyjny   |
| Ciśnienie nominalne zaworu armaturowego PN | 63   |
| Moment uruchamiający                       | 140 Nm   |
| W oparciu o normę                          | DIN 3202-S13   |
| Symbol                                     | 00991458   |
| Medium                                     | Sprężone powietrze wg ISO 8573-1:2010 [-::-]           |
| Temperatura medium                         | -10 degC   |
| Przepływ Kv                                | 1414 m <sup>3</sup> /h                                 |
| Informacja o materiałach                   | Zgodność z dyrektywą RoHS                              |
| Zgodność z LABS                            | VDMA24364-strefa III                                   |
| Materiał obudowy                           | Stal wysokostopowa nierdzewna                          |
| Numer materiału obudowy                    | 1.4408   |
| Materiał uszczelnień                       | PTFE   |
| Materiał kuli                              | Nierdzewna stal stopowa                                |
| Numer materiału kuli                       | 1.4408   |
| Materiał wałka                             | Nierdzewna stal stopowa                                |
| Numer materiału wałka                      | 1.4401   |
| Waga produktu                              | 22300 g  |
| Znak CE (patrz deklaracja zgodności)       | zgodne z dyrektywą UE w sprawie urządzeń ciśnieniowych |
| Znak UKCA (patrz deklaracja zgodności)     | wg przepisów UK dotyczącymi urządzeń ciśnieniowych     |
| Ochrona przeciwwybuchowa                   | Strefa 1 (ATEX)  |
| Klasa odporności korozyjnej wg normy Festo | 3 - silne obciążenie korozyjne                         |

---

## DANE TECHNICZNE

|   |  |
|---|--|
| Kierunek przepływu                      | Rewersyjny   |
| Numer materiału dla kuli                | 1.4408   |
| Materiał kuli                           | Stal wysokostopowa, nierdzewna   |
| Średnica nominalna DN                   | 100  |
| Przepływ Kv                             | 1 414 m <sup>3</sup> /h  |
| Ciśnienie znamionowe zaworu procesowego | 63   |
| Medium                                  | Sprężone powietrze wg ISO8573-1:2010 [-:-:-], Gazy obojętne, Woda – nie para wodna, ciecze obojętne, Inne media na zapytanie |
| Przyłącze zaworu procesowego            | Spawane końce/Spawane końce  |
| Wskaźnik stanu załączenia               | Kierunek rowka = Kierunek przepływu  |
| Moment uruchamiający                    | 140 Nm   |
| Pomocnicze ręczne uruchamianie          | Brak   |
| Numer materiału dla obudowy             | 1.4408   |
| Numer materiału dla wałka               | 1.4401   |
| Rysunek otworowania kołnierza           | F10  |
| Materiał wałka                          | Stal wysokostopowa, nierdzewna   |
| Materiał uszczelnień                    | PTFE, Wzmocniony PTFE  |
| Rodzaj uszczelnienia                    | Miękkie  |
| Sposób uruchomienia                     | Mechaniczny  |
| Znak CE (patrz deklaracja zgodności)    | Wg dyrektywy EU-Urządzenia ciśnieniowe   |
| Waga produktu                           | 22 300 g   |
| W oparciu o normę                       | DIN 3202-S13, ISO 5211   |
| Konstrukcja                             | 2-drogowy zawór kulowy   |
| Klasa odporności na korozję CRC         | 3 – Wysoka odporność na korozję  |
| Pozycja zabudowy                        | Dowolna  |
| Funkcja zaworu                          | 2/2  |
| Materiał obudowy                        | Stal wysokostopowa, nierdzewna   |
| Średnica wewnętrzna                     | 100 mm   |
| Uwaga dotycząca materiałów              | Zawierają substancje PWIS, Zgodne z RoHS   |
| Temperatura medium                      | -10 ... 200 °C   |
| Sposób montażu                          | Zabudowa w linii   |

|         |                |
|---------|----------------|
| Nr kat. | OT-FESTO036930 |
| EAN-13  | 4052568245016  |