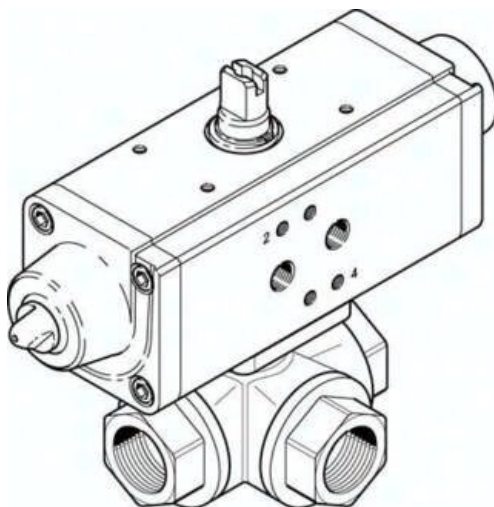




Zawór kulowy VZBA-2"-GGG-63-32T-F0507-V4V4T serii VZBA - Festo



Numer artykułu SKU:
OT-FESTO038464

Numer artykułu producenta:

Tylko na zamówienie

FESTO

OPIS PRODUKTU

VZBA-2"-GGG-63-32T-F0507-V4V4T VZBA-2"-GGG-63-32T-F0507-V4V4T (1915751) KUG.HAHN-ANTR.E

DANE TECHNICZNE

Ex-Temperatura otoczenia	-10°C ≤ Ta ≤ +60°C
Grupa wybuchowości po zamontowaniu	IIC, IIIC
Maks. temperatura powierzchni montażowej	TX
Przepływ Kv Typ T prosty	100 m ³ /h
Przepływ Kv, otwory T, kątowe	48.8 m ³ /h
Numer materiału dla kuli	1.4408
Materiał kuli	Stal wysokostopowa, nierdzewna
Średnica nominalna DN	50
Ciśnienie znamionowe zaworu procesowego	63
Medium	Sprężone powietrze wg ISO8573-1:2010 [:-:-], Gazy obojętne, Woda – nie para wodna, ciecze obojętne
Przyłącze zaworu procesowego	Rp2
Wskaźnik stanu załączenia	Kierunek rowka = Kierunek przepływu
Numer materiału dla obudowy	1.4408
Numer materiału dla wałka	1.4401
Materiał wałka	Stal wysokostopowa, nierdzewna
Medium robocze	Sprężone powietrze wg ISO8573-1:2010 [7:4:4]
Sposób uruchomienia	Pneumatyczny
Waga produktu	12 900 g
Konstrukcja	Zawór kulowy 3-drogowy, Otwór-T
Klasa odporności na korozję CRC	3 – Wysoka odporność na korozję
Uwagi odnośnie medium roboczego	Możliwa praca na powietrzu olejonym (po rozpoczęciu olejenia jest ono wymagane przy dalszej pracy)
Pozycja zabudowy	Dowolna
Materiał obudowy	Stal wysokostopowa, nierdzewna
Uwaga dotycząca materiałów	Zawierają substancje PWIS, Zgodne z RoHS
Temperatura medium	-10 ... 200 °C
Sposób montażu	Zabudowa w linii
Materiał uszczelnień	PTFE, Wzmocniony PTFE
Temperatura otoczenia	-10 ... 80 °C
Ciśnienie robocze	6 ... 8.4 bar

Nr kat.	OT-FESTO038464
EAN-13	4052568249830