



Najszerza oferta pneumatyki w Polsce

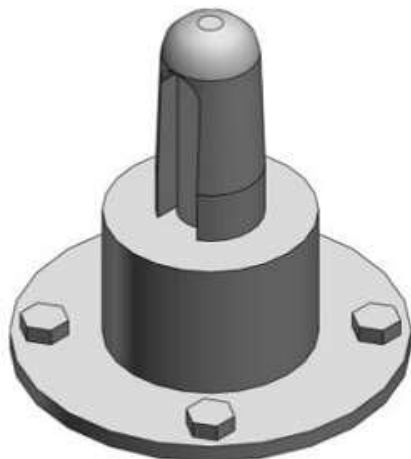


Szybka dostawa 24 h / 48 h



Biuro Obsługi Klienta +48 71 799 45 81

## Sworzeń prowadzący (CKQG-R158) - SMC



**Numer artykułu SKU:  
CKQG-R158**

Numer artykułu producenta:  
-----

Czas wysyłki: 7 tygodni



## OPIS PRODUKTU

---

## DANE TECHNICZNE

Nr kat.

CKQG-R158