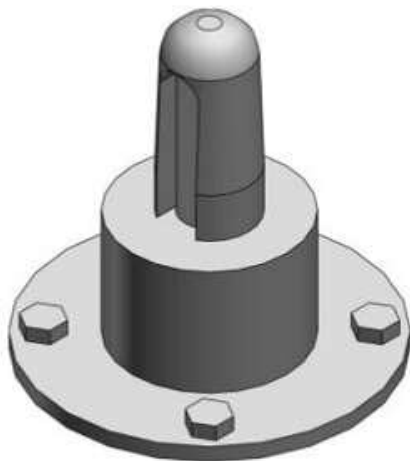




Sworzeń prowadzący do siłownika CKQ (CKQG-R160) - SMC



**Numer artykułu SKU:
CKQG-R160**

Numer artykułu producenta:

Czas wysyłki: 7 tygodni



OPIS PRODUKTU

DANE TECHNICZNE

Nr kat.

CKQG-R160