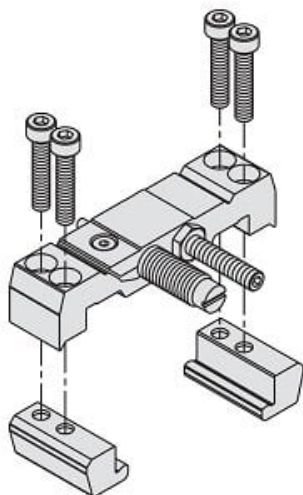




Jednostka regulacji skoku, średnica 16 (MY3M-A16L2) - SMC



Numer artykułu SKU:
MY3M-A16L2

Numer artykułu producenta:

Czas wysyłki: 7 tygodni



OPIS PRODUKTU

Dane techniczne

Typ prowadnicy	Typ prowadnicy z łożyskiem ślizgowym
Symbol jednostki regulacji skoku	Jednostka regulacji skoku
Średnica cylindra	Średnica cylindra 16 mm
Nr jednostki	Jednostka regulacji skoku: jednostka L; Pozycja montażu: prawa
Pośrednia podkładka mocująca	Bez dystansu, tylko dystans

DANE TECHNICZNE

Nr kat.

MY3M-A16L2