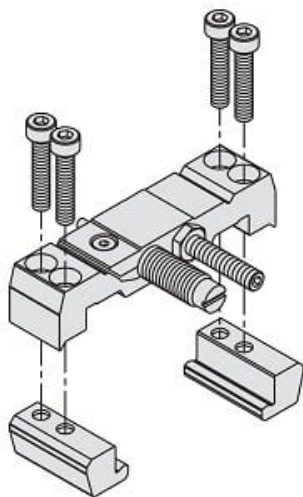




Jednostka regulacji skoku, średnica 16 (MY3M-A16L2-7) - SMC



Numer artykułu SKU:
MY3M-A16L2-7

Numer artykułu producenta:

Czas wysyłki: 7 tygodni



OPIS PRODUKTU

DANE TECHNICZNE

Nr kat.

MY3M-A16L2-7