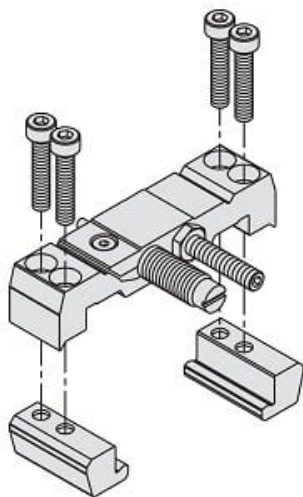




## Jednostka regulacji skoku, średnica 40 (MY3M-A40L2) - SMC



**Numer artykułu SKU:**  
**MY3M-A40L2**

Numer artykułu producenta:  
-----

Czas wysyłki: 7 tygodni



### OPIS PRODUKTU

## Dane techniczne

Typ prowadnicy	Typ prowadnicy z łożyskiem ślizgowym
Symbol jednostki regulacji skoku	Jednostka regulacji skoku
Średnica cylindra	Średnica otworu 40 mm
Nr jednostki	Jednostka regulacji skoku: jednostka L; Pozycja montażu: prawa
Pośrednia podkładka mocująca	Bez dystansu, tylko dystans

### DANE TECHNICZNE

Nr kat.

MY3M-A40L2