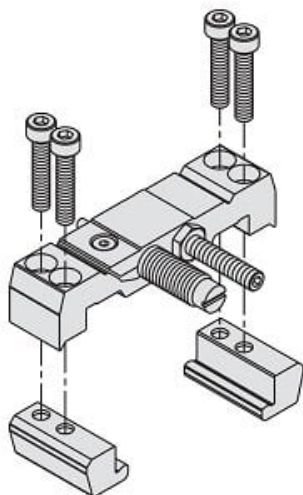




## Jednostka regulacji skoku, średnica 63 (MY3M-A63L1) - SMC



**Numer artykułu SKU:  
MY3M-A63L1**

Numer artykułu producenta:  
-----

Czas wysyłki: 7 tygodni



### OPIS PRODUKTU

## Dane techniczne

Typ prowadnicy	Typ prowadnicy z łożyskiem ślizgowym
Symbol jednostki regulacji skoku	Jednostka regulacji skoku
Średnica cylindra	Średnica otworu 63 mm
Nr jednostki	Jednostka regulacji skoku: jednostka L; pozycja montażu: lewa
Pośrednia podkładka mocująca	Bez dystansu, tylko dystans

### DANE TECHNICZNE

Nr kat.

MY3M-A63L1