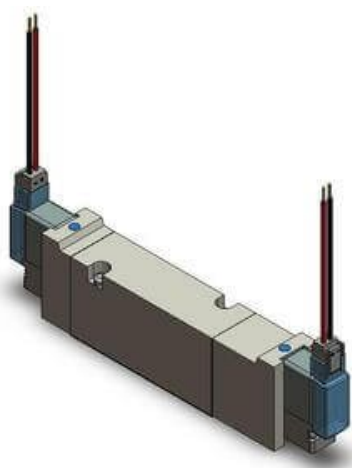




Elektrozawór 3/2, seria 25A-VQZ1000, wysokiej szybkości, 24V DC (25A-VQZ1821-5L1-C6-Q) - SMC



Numer artykułu SKU:
25A-VQZ1821-5L1-C6-Q

Numer artykułu producenta:

Tylko na zamówienie



OPIS PRODUKTU

Dane techniczne

Wykonanie	Standard (0.35W DC, AC)
Typ uszczelnienia	1 (Suwak z uszczelnieniem elastycznym)
Napięcie sterujące	5 (24V DC)
Przyłącze elektryczne	L (Wtyk miniaturowy L z kablem, ze wskaźnikiem stanu/ochroną przed przepięciami)
Przełączanie ręczne	Nieryglowane, przycisk
Wielkość przyłączy	C6 (Wtykowe $\varnothing 6$)
Łapy	Brak
Zgodność z normami europejskimi Q (Znak CE)	

DANE TECHNICZNE

Nr kat.

25A-VQZ1821-5L1-C6-Q