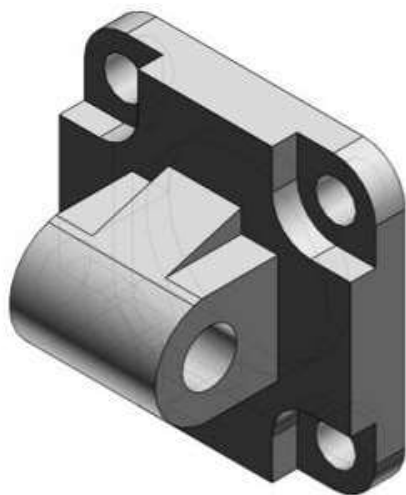




Uchwyt widełkowy pojedynczy do siłownika ISO C95 (C5200) - SMC



Numer artykułu SKU:
C5200

Numer artykułu producenta:

Czas wysyłki: 5 tygodni



OPIS PRODUKTU

Dane techniczne

Sposób montażu C (Ucho pojedyncze)

Średnica tłoka 200mm

DANE TECHNICZNE

Średnica tłoka	200 mm	Nr kat.	C5200
Sposób montażu	C (ucho pojedyncze)		