



Najszersza
oferta
pneumatyki
w Polsce

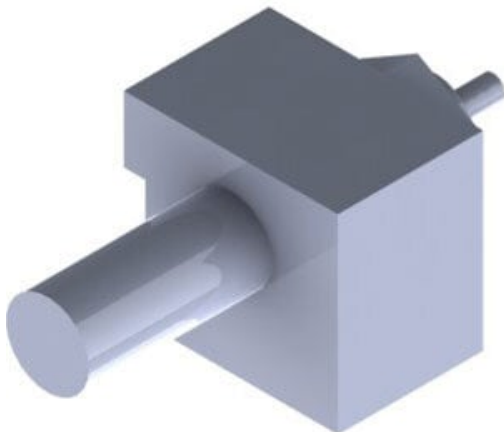


Szybka dostawa
24 h / 48 h



Biuro Obsługi Klienta
+48 71 799 45 81

Uchwyt montażowy (MY2H-A16L1-7N) - SMC



**Numer artykułu SKU:
MY2H-A16L1-7N**

Numer artykułu producenta:

Czas wysyłki: 4 tygodnie



OPIS PRODUKTU

DANE TECHNICZNE

Nr kat.

MY2H-A16L1-7N