



Najszersza  
oferta  
pneumatyki  
w Polsce

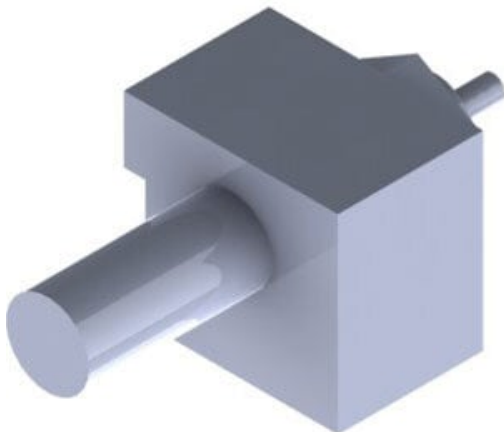


Szybka dostawa  
24 h / 48 h



Biuro Obsługi Klienta  
+48 71 799 45 81

## Uchwyt montażowy (MY2H-A16L2-7N) - SMC



**Numer artykułu SKU:  
MY2H-A16L2-7N**

Numer artykułu producenta:  
-----

Czas wysyłki: 4 tygodnie



### OPIS PRODUKTU

### DANE TECHNICZNE

Nr kat.

MY2H-A16L2-7N