



Najszerza
oferta
pneumatyki
w Polsce

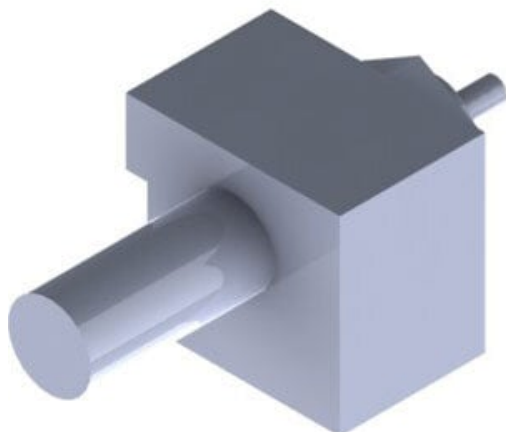


Szybka dostawa
24 h / 48 h



Biuro Obsługi Klienta
+48 71 799 45 81

Jednostka regulacji skoku, średnica 25, lewa (MY2H-A25H1) - SMC



Numer artykułu SKU:
MY2H-A25H1

Numer artykułu producenta:

Czas wysyłki: Do 5-7 dni



OPIS PRODUKTU

Dane techniczne

Prowadnica	Prowadnica liniowa, pojedyncza oś
Średnica tłoka	25 mm
Nr jednostki	Jednostka regulacji skoku: jednostka H; Pozycja montażu: lewa
Pośrednia podkładka mocująca	Bez dystansu, tylko dystans

DANE TECHNICZNE

Nr kat.

MY2H-A25H1