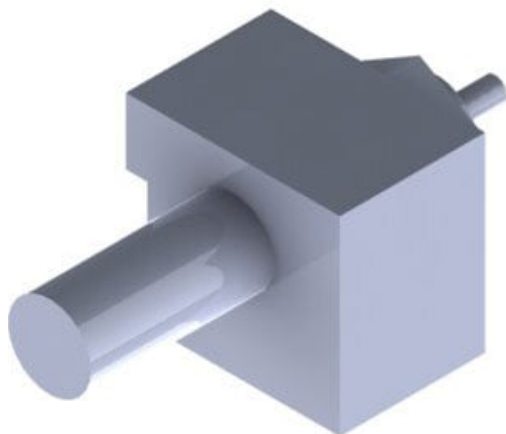




## Jednostka regulacji skoku dla MY2H40, lewa (MY2H-A40H1) - SMC



**Numer artykułu SKU:  
MY2H-A40H1**

Numer artykułu producenta:  
-----

Czas wysyłki: 5 tygodni



### OPIS PRODUKTU

## Dane techniczne

|                              |   |
|------------------------------|---|
| Prowadnica                   | Prowadnica liniowa, pojedyncza oś                             |
| Średnica tłoka               | 40 mm   |
| Nr jednostki                 | Jednostka regulacji skoku: jednostka H; Pozycja montażu: lewa |
| Pośrednia podkładka mocująca | Bez dystansu, tylko dystans                                   |

### DANE TECHNICZNE

Nr kat.

MY2H-A40H1