



Najszerza  
oferta  
pneumatyki  
w Polsce

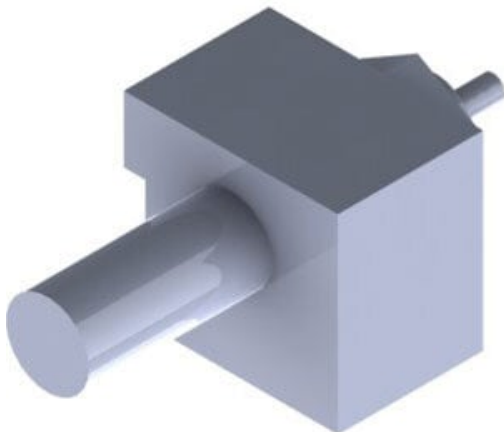


Szybka dostawa  
24 h / 48 h



Biuro Obsługi Klienta  
+48 71 799 45 81

Jednostka regulacji skoku, średnica 16, prawa (MY2H-A16L2-6-XB20) - SMC



**Numer artykułu SKU:  
MY2H-A16L2-6-XB20**

Numer artykułu producenta:  
-----

Tylko na zamówienie



## OPIS PRODUKTU

## DANE TECHNICZNE

Nr kat.

MY2H-A16L2-6-XB20

Data wygenerowania podsumowania: 08.06.2026r, g. 06:13