



Najszerza
oferta
pneumatyki
w Polsce

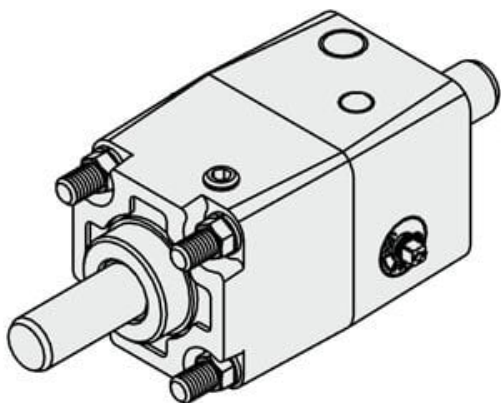


Szybka dostawa
24 h / 48 h



Biuro Obsługi Klienta
+48 71 799 45 81

Zamek do siłownika, średnica 63 mm (CNA2-63D-UAL) - SMC



Numer artykułu SKU:
CNA2-63D-UAL

Numer artykułu producenta:

Czas wysyłki: 7 tygodni



OPIS PRODUKTU

DANE TECHNICZNE

Nr kat.

CNA2-63D-UAL