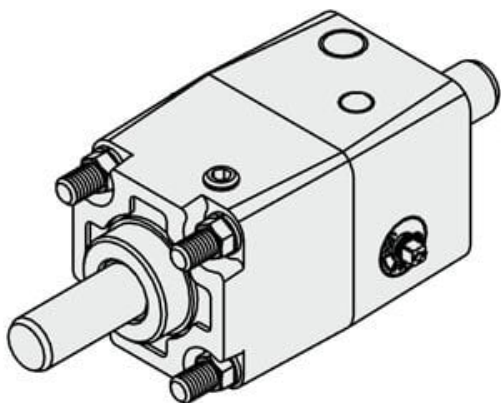




Zamek do siłownika, średnica 80 mm (CNA2-80D-UA) - SMC



Numer artykułu SKU:
CNA2-80D-UA

Numer artykułu producenta:

Czas wysyłki: 7 tygodni



OPIS PRODUKTU

Dane techniczne

Średnica tłoka	Średnica otworu 80 mm
Typ portu	Rc
Kierunek blokady	Obie strony
Zespół jednostki	Zespół jednostki
Przyrostek	Standardowy

DANE TECHNICZNE

Nr kat.

CNA2-80D-UA