



Najszersza  
oferta  
pneumatyki  
w Polsce

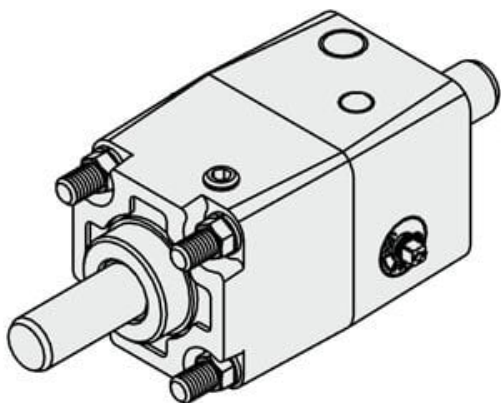


Szybka dostawa  
24 h / 48 h



Biuro Obsługi Klienta  
+48 71 799 45 81

## Zamek do siłownika, średnica 80 mm (CNA2-80D-UAL) - SMC



Numer artykułu SKU:  
**CNA2-80D-UAL**

Numer artykułu producenta:  
-----

Czas wysyłki: 7 tygodni



## OPIS PRODUKTU

## DANE TECHNICZNE

Nr kat.

CNA2-80D-UAL