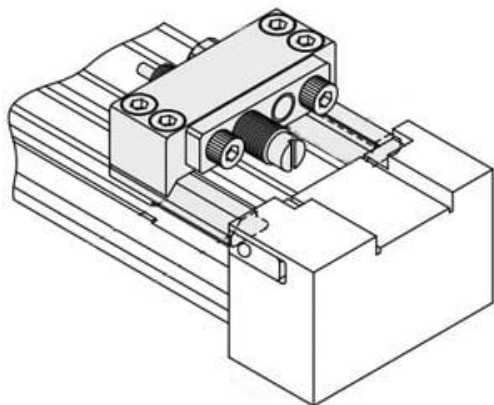




## Jednostka regulacji skoku, średnica 20, lewa (MY-A20L1) - SMC



**Numer artykułu SKU:  
MY-A20L1**

Numer artykułu producenta:  
-----

Czas wysyłki: Do 3-5 dni



### OPIS PRODUKTU

## Dane techniczne

Średnica tłoka

Średnica otworu 20 mm

Nr jednostki

Jednostka regulacji skoku: jednostka L; pozycja montażu: lewa

Pośrednia podkładka mocująca Bez dystansu, tylko dystans

### DANE TECHNICZNE

Nr kat.

MY-A20L1