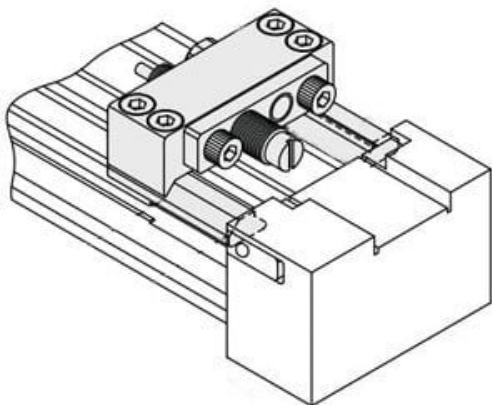




Uniwersalna jednostka regulacji skoku, seria MY1B25 (MY-A25A1-6) - SMC



Numer artykułu SKU:
MY-A25A1-6

Numer artykułu producenta:

Czas wysyłki: 4 tygodnie



OPIS PRODUKTU

Dane techniczne

Średnica tłoka

Średnica otworu 25 mm

Nr jednostki

Jednostka regulacji skoku: Jednostka A; Pozycja montażu: Lewa

Pośrednia podkładka mocująca Krótka przekładka, jednostka zainstalowana

DANE TECHNICZNE

Nr kat.

MY-A25A1-6