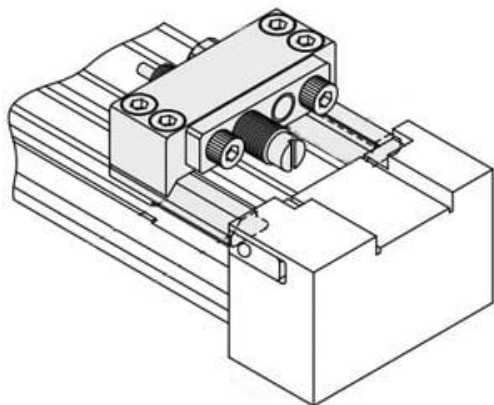




Jednostka regulacji skoku, średnica 25, lewa (MY-A25A1-7) - SMC



**Numer artykułu SKU:
MY-A25A1-7**

Numer artykułu producenta:

Czas wysyłki: 4 tygodnie



OPIS PRODUKTU

Dane techniczne

Średnica tłoka

Średnica otworu 25 mm

Nr jednostki

Jednostka regulacji skoku: Jednostka A; Pozycja montażu: Lewa

Pośrednia podkładka mocująca Długi dystans, jednostka zamontowana

DANE TECHNICZNE

Nr kat.

MY-A25A1-7