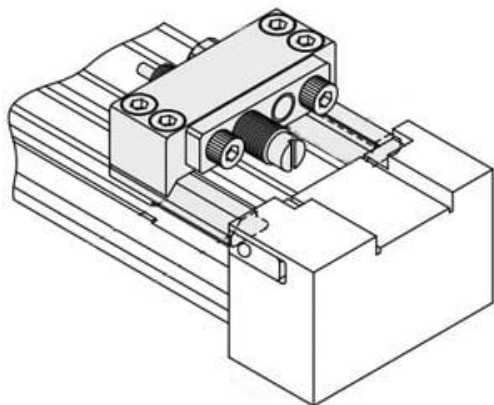




## Jednostka regulacji skoku, średnica 25, lewa (MY-A25H1-6) - SMC



Numer artykułu SKU:  
**MY-A25H1-6**

Numer artykułu producenta:  
-----

Czas wysyłki: 4 tygodnie



### OPIS PRODUKTU

## Dane techniczne

Średnica tłoka

Średnica otworu 25 mm

Nr jednostki

Jednostka regulacji skoku: jednostka H; Pozycja montażu: lewa

Pośrednia podkładka mocująca Krótka przekładka, jednostka zainstalowana

### DANE TECHNICZNE

Nr kat.

MY-A25H1-6