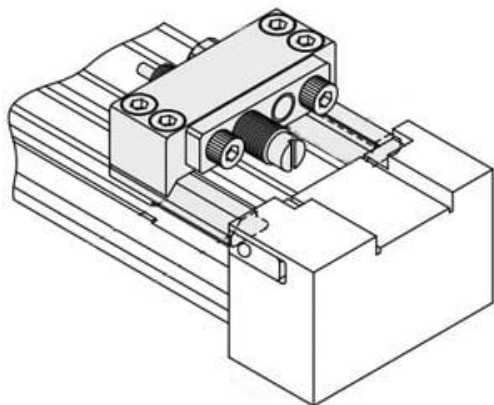




Jednostka regulacji skoku, średnica 40, lewa (MY-A40L1-6) - SMC



**Numer artykułu SKU:
MY-A40L1-6**

Numer artykułu producenta:

Czas wysyłki: 4 tygodnie



OPIS PRODUKTU

Dane techniczne

Średnica tłoka

Średnica otworu 40 mm

Nr jednostki

Jednostka regulacji skoku: jednostka L; pozycja montażu: lewa

Pośrednia podkładka mocująca Krótka przekładka, jednostka zainstalowana

DANE TECHNICZNE

Nr kat.

MY-A40L1-6