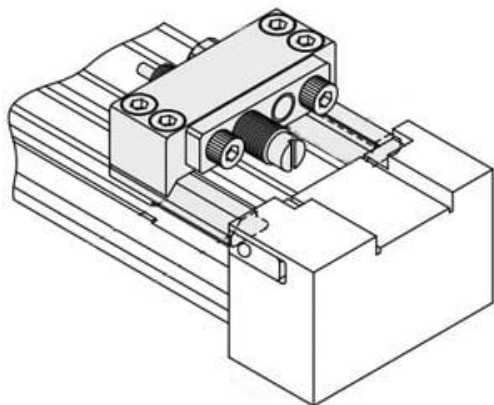




Przedłużka długa do MY1B, średnica 32 (MY-A32H2-7N) - SMC



**Numer artykułu SKU:
MY-A32H2-7N**

Numer artykułu producenta:

Czas wysyłki: 5 tygodni



OPIS PRODUKTU

Dane techniczne

Średnica tłoka

Średnica otworu 32 mm

Nr jednostki

Jednostka regulacji skoku: Jednostka H; Pozycja montażu: Prawa

Pośrednia podkładka mocująca Długi dystans, tylko dystans

DANE TECHNICZNE

Nr kat.

MY-A32H2-7N