



Najszerza
oferta
pneumatyki
w Polsce

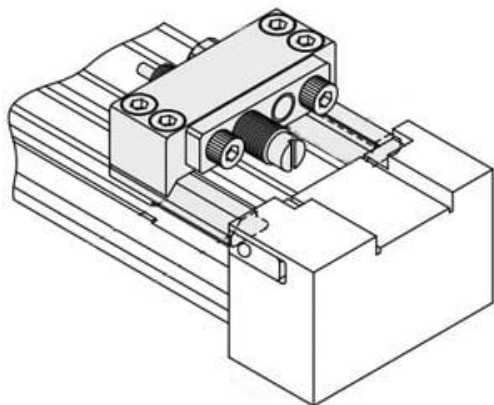


Szybka dostawa
24 h / 48 h



Biuro Obsługi Klienta
+48 71 799 45 81

Jednostka regulacji skoku (MY-A10A2) - SMC



Numer artykułu SKU:
MY-A10A2

Numer artykułu producenta:

Czas wysyłki: 5 tygodni



OPIS PRODUKTU

Dane techniczne

Średnica tłoka

Średnica otworu 10 mm

Nr jednostki

Jednostka regulacji skoku: Jednostka; Pozycja montażu: Prawa

Pośrednia podkładka mocująca Bez dystansu, tylko dystans

DANE TECHNICZNE

Nr kat.

MY-A10A2