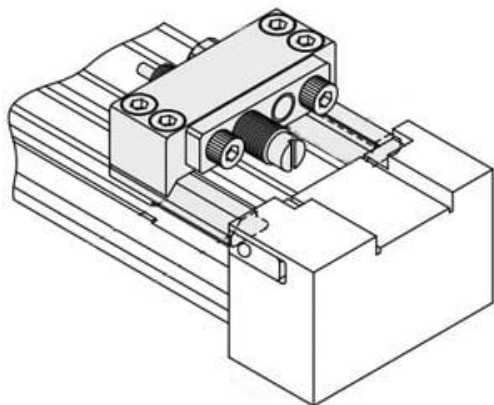




## Jednostka regulacji skoku, średnica 40, lewa (MY-A40A1) - SMC



**Numer artykułu SKU:  
MY-A40A1**

Numer artykułu producenta:  
-----

Czas wysyłki: 5 tygodni



### OPIS PRODUKTU

## Dane techniczne

Średnica tłoka

Średnica otworu 40 mm

Nr jednostki

Jednostka regulacji skoku: Jednostka A; Pozycja montażu: Lewa

Pośrednia podkładka mocująca Bez dystansu, tylko dystans

### DANE TECHNICZNE

Nr kat.

MY-A40A1