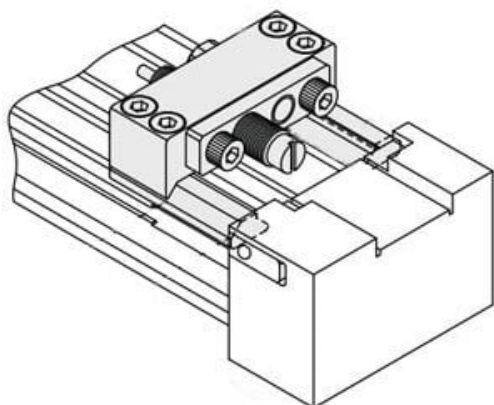




## Jednostka regulacji skoku (MY-A10H1) - SMC



Numer artykułu SKU:  
**MY-A10H1**

Numer artykułu producenta:  
-----

Czas wysyłki: 5 tygodni



## OPIS PRODUKTU

## Dane techniczne

Średnica tłoka

Średnica otworu 10 mm

Nr jednostki

Jednostka regulacji skoku: jednostka H; Pozycja montażu: lewa

Pośrednia podkładka mocująca Bez dystansu, tylko dystans

## DANE TECHNICZNE

Nr kat.

MY-A10H1