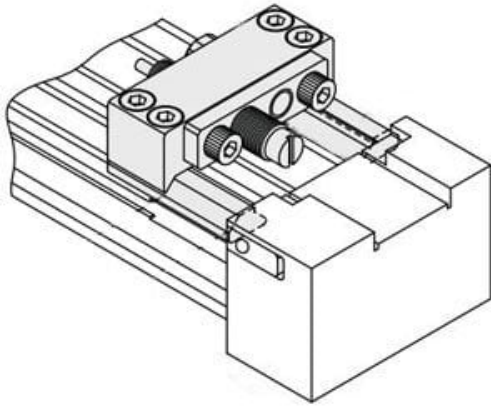




Uniwersalna jednostka regulacji skoku, seria MY1B16 (MY-A16A2-6) - SMC



**Numer artykułu SKU:
MY-A16A2-6**

Numer artykułu producenta:

Czas wysyłki: 4 tygodnie



OPIS PRODUKTU

Dane techniczne

Średnica tłoka

Średnica cylindra 16 mm

Nr jednostki

Jednostka regulacji skoku: Jednostka; Pozycja montażu: Prawa

Pośrednia podkładka mocująca Krótka przekładka, jednostka zainstalowana

DANE TECHNICZNE

Nr kat.

MY-A16A2-6