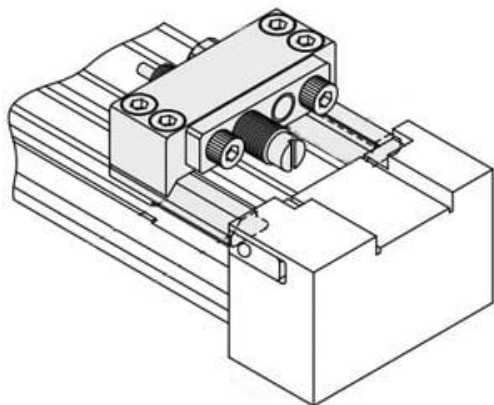




Jednostka regulacji skoku, średnica 32, lewa (MY-A32L1) - SMC



Numer artykułu SKU:
MY-A32L1

Numer artykułu producenta:

Czas wysyłki: Do 5-7 dni



OPIS PRODUKTU

Dane techniczne

Średnica tłoka

Średnica otworu 32 mm

Nr jednostki

Jednostka regulacji skoku: jednostka L; pozycja montażu: lewa

Pośrednia podkładka mocująca Bez dystansu, tylko dystans

DANE TECHNICZNE

Nr kat.

MY-A32L1