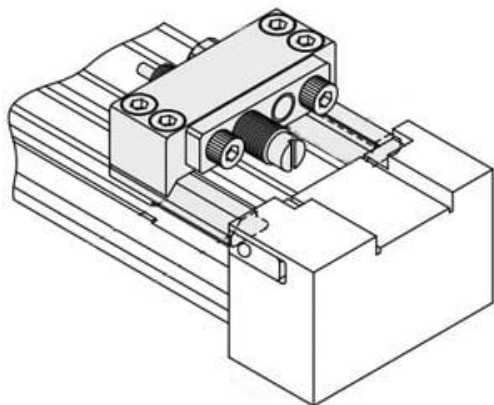




Uniwersalna jednostka regulacji skoku, seria MY1B32 (MY-A32H2-7) - SMC



**Numer artykułu SKU:
MY-A32H2-7**

Numer artykułu producenta:

Czas wysyłki: 24-48h



OPIS PRODUKTU

Dane techniczne

Średnica tłoka

Średnica otworu 32 mm

Nr jednostki

Jednostka regulacji skoku: Jednostka H; Pozycja montażu: Prawa

Pośrednia podkładka mocująca Długi dystans, jednostka zamontowana

DANE TECHNICZNE

Nr kat.

MY-A32H2-7