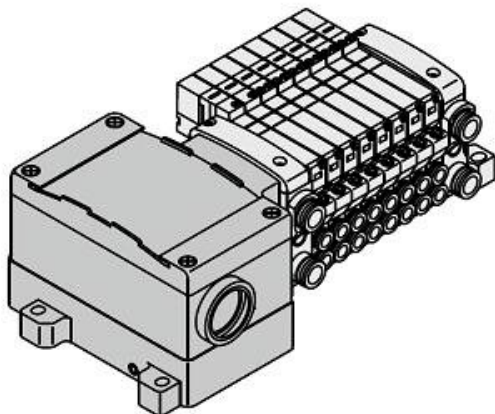




Rozdzielacz, 6 stanowisk, seria VQC1*0* (VV5QC11-06C6TD0-BDRS) - SMC



Numer artykułu SKU:
VV5QC11-06C6TD0-BDRS

Numer artykułu producenta:

Czas wysyłki: 7 tygodni



OPIS PRODUKTU

Dane techniczne

Seria	VQC1000
Specyfikacje przyłączy	Jednostka wtykowa montowana u podstawy
Stacje zaworowe	6 stanowisk
Rozmiar portu cylindra	Z szybkozłączkami $\Phi 6$
Typ zestawu/wejście elektryczne/długość kabla	Obudowa listwy zaciskowej
Zawór zwrotny ciśnienia wstecznego	Wszystkie stacje z zaworem zwrotnym przeciwcisnieniowym
Typ montażu	Montaż na szynie DIN
Specyfikacja okablowania	Podwójne okablowanie
Tabliczka znamionowa	Bez tabliczki znamionowej
Specyfikacje pilota	Specyfikacje zewnętrznego pilota
Tłumik	Wbudowany tłumik, bezpośredni wydech

DANE TECHNICZNE

Wielkość przyłącza	złączki wtykowe średnica D6
Ilość stanowisk	6 stanowisk
Opcja 1	BD (zawory zwrotne ciśnienia wstecznego, montaż na szynie DIN)
Opcja 2	RS (zewnętrzne zasilanie pilota, wbudowany tłumik)

Nr kat.	VV5QC11-06C6TD0-BDRS
----------------	----------------------

Data wygenerowania podsumowania: 06.06.2026r, g. 14:38