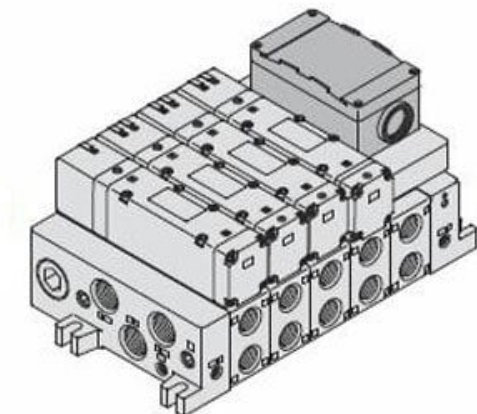




Rozdzielacz, VQ5*0* (VV5Q51-0503TU-SD-Q) - SMC



Numer artykułu SKU:
VV5Q51-0503TU-SD-Q

Numer artykułu producenta:

Czas wysyłki: 7 tygodni



OPIS PRODUKTU

Dane techniczne

Ilość stanowisk	5 stanowisk (uwaga: 1 stanowisko jest potrzebne do zamontowania skrzynki terminala)
Wielkość przyłączy	03 (Rc 3/8)
Gwint	Rc
Kierunek wyprowadzenia przyłącza elektrycznego	U (Wejście po stronie U)
Opcja 1	SD (Wbudowany tłumik, bezpośrednie odpowietrzanie po stronie D)
Opcja 2	Brak
Q	Q (Znak CE)

DANE TECHNICZNE

Gwint	3/8
Rodzaj gwintu	Rc
Wielkość przyłącza	03 (Rc 3/8)
Q	Q (Znak CE)
Ilość stanowisk	5 stanowisk (uwaga: 1 stanowisko jest potrzebne do zamontowania skrzynki terminala)
Opcja 1	SD (wbudowany tłumik, bezpośrednie odpowietrzanie po stronie D)
Opcja 2	brak
Kierunek wyprowadzenia przyłącza elektrycznego	U (wejście po stronie U)

Nr kat.	VV5Q51-0503TU-SD-Q
---------	--------------------

Data wygenerowania podsumowania: 06.06.2026r, g. 10:43