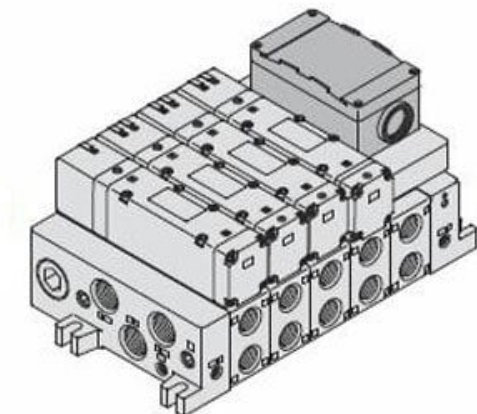




Rozdzielacz, VQ5*0* (VV5Q51-0604TD-W-Q) - SMC



**Numer artykułu SKU:
VV5Q51-0604TD-W-Q**

Numer artykułu producenta:

Czas wysyłki: 4 tygodnie



OPIS PRODUKTU

Dane techniczne

Liczba stanowisk	6 stanowisk
Port cylindra	1/2
Typ gwintu	Rc
Pozycja montażu obudowy	Wejście z boku D
Opcja a	None
Opcja b	None
Opcja c	None
Opcja d	None
Opcja e	Obudowa IP65
Zgodny z CE	Zgodny z CE

DANE TECHNICZNE

Gwint	1/2
Rodzaj gwintu	Rc
Wielkość przyłącza	04 (Rc 1/2)
Q	Q (Znak CE)
Ilość stanowisk	6 stanowisk (uwaga: 1 stanowisko jest potrzebne do zamontowania skrzynki terminala)
Opcja 1	brak
Opcja 2	W (pyłoszczelny, IP65)
Kierunek wyprowadzenia przyłącza elektrycznego	D (po stronie D)

Nr kat.	VV5Q51-0604TD-W-Q
---------	-------------------

Data wygenerowania podsumowania: 06.06.2026r, g. 15:28