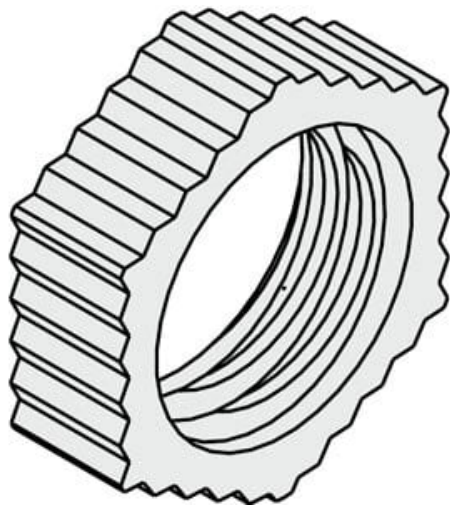




## Nakrętka montażowa do panelu, seria LQ1, class3 (LQNP15) - SMC



Numer artykułu SKU:  
**LQNP15**

Numer artykułu producenta:  
-----

Czas wysyłki: 7 tygodni



### OPIS PRODUKTU

## Dane techniczne

Pasujące złącze Rozmiar 5

Opakowanie Czyste opakowanie odpowiadające klasie ISO 5

### DANE TECHNICZNE

|                    |                                  |         |        |
|--------------------|----------------------------------|---------|--------|
| Odpowiednie złącze | 15 (wielkość 5)                  | Nr kat. | LQNP15 |
| Pakowanie          | pakowanie w sterylnym środowisku |         |        |