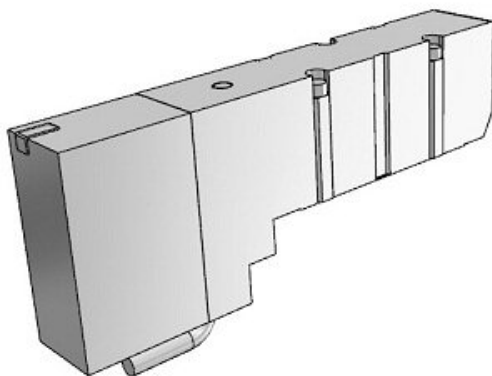




## Elektrozawór 5/3, wydech środkowy, 24VDC (25A-VQ4451-5H1-Q) - SMC



**Numer artykułu SKU:  
25A-VQ4451-5H1-Q**

Numer artykułu producenta:  
-----

Tylko na zamówienie



### OPIS PRODUKTU

## Dane techniczne

Type of Actuation	4 (5/3 w środkowym położeniu odpowietrzony)
Uszczelnienie	1 (Suwak z uszczelnieniem elastycznym)
Wykonanie	Standard (1 W)
Napięcie zasilania	5 (24V DC)
Przyłącze elektryczne	H (Grommet Lead Wire 1.5 M)
Wskaźnik stanu/ochrona przed przepięciami	Tak
Przełączanie ręczne	Nieryglowane, przycisk
Stopień ochrony	Pyłoszczelny
Typ przyłączy	Z boku
Wielkość przyłączy	Bez płyty
Gwint	Rc

### DANE TECHNICZNE

Nr kat.

25A-VQ4451-5H1-Q