



Najszerza
oferta
pneumatyki
w Polsce

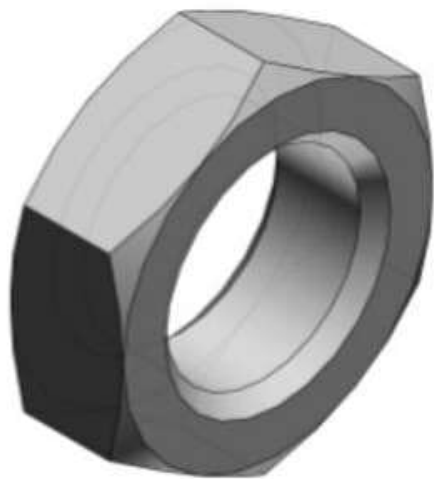


Szybka dostawa
24 h / 48 h



Biuro Obsługi Klienta
+48 71 799 45 81

Nakrętka montażowa do CJ, cylindryczna, średnica 16 (SNKJ-016C) - SMC



Numer artykułu SKU:
SNKJ-016C

Numer artykułu producenta:

Czas wysyłki: 7 tygodni



OPIS PRODUKTU

DANE TECHNICZNE

Nr kat.

SNKJ-016C