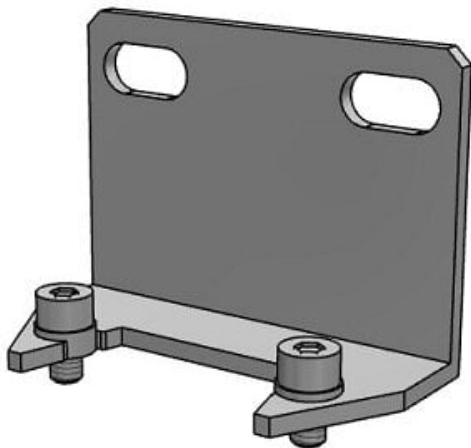




## Uchwyt, zespół do AF/AL/AFM/AFD/AW30- (25A-AF32P-050AS) - SMC



**Numer artykułu SKU:  
25A-AF32P-050AS**

Numer artykułu producenta:  
-----

Czas wysyłki: Do 5-7 dni



## OPIS PRODUKTU

## DANE TECHNICZNE

Nr kat.

25A-AF32P-050AS