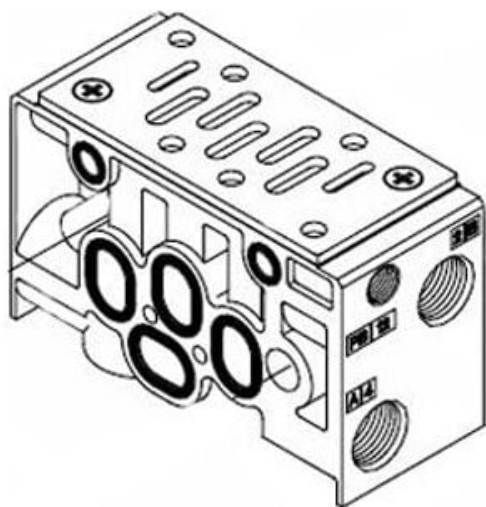




Rozdzielacz ISO 1 (AXT502-1A-A03-L) - SMC



**Numer artykułu SKU:
AXT502-1A-A03-L**

Numer artykułu producenta:

Czas wysyłki: 4 tygodnie



OPIS PRODUKTU

Dane techniczne

Kod obszaru źródła zamówienia Japonia, Azja, Australia

Typ okablowania	Strona
Rozmiar portu cylindra	3/8
Pozycja portu cylindra	Strona L

DANE TECHNICZNE

Nr kat.

AXT502-1A-A03-L