



Najszerza  
oferta  
pneumatyki  
w Polsce

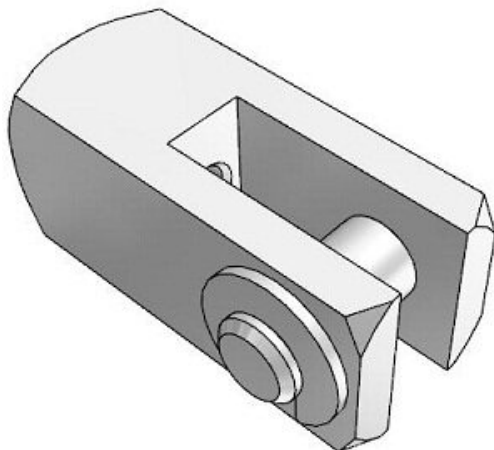


Szybka dostawa  
24 h / 48 h



Biuro Obsługi Klienta  
+48 71 799 45 81

## Sworzeń przegubowy podwójny, średnica 5/8 (NY-J016B) - SMC



Numer artykułu SKU:  
**NY-J016B**

Numer artykułu producenta:  
-----

Czas wysyłki: 5 tygodni



### OPIS PRODUKTU

---

### DANE TECHNICZNE

Nr kat.

NY-J016B